

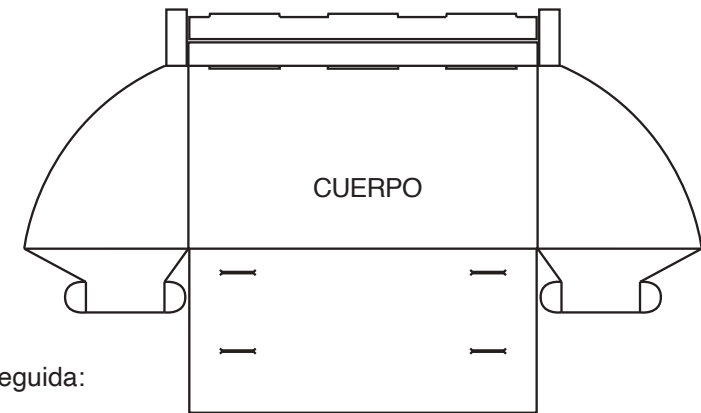
MODELO

# XM10

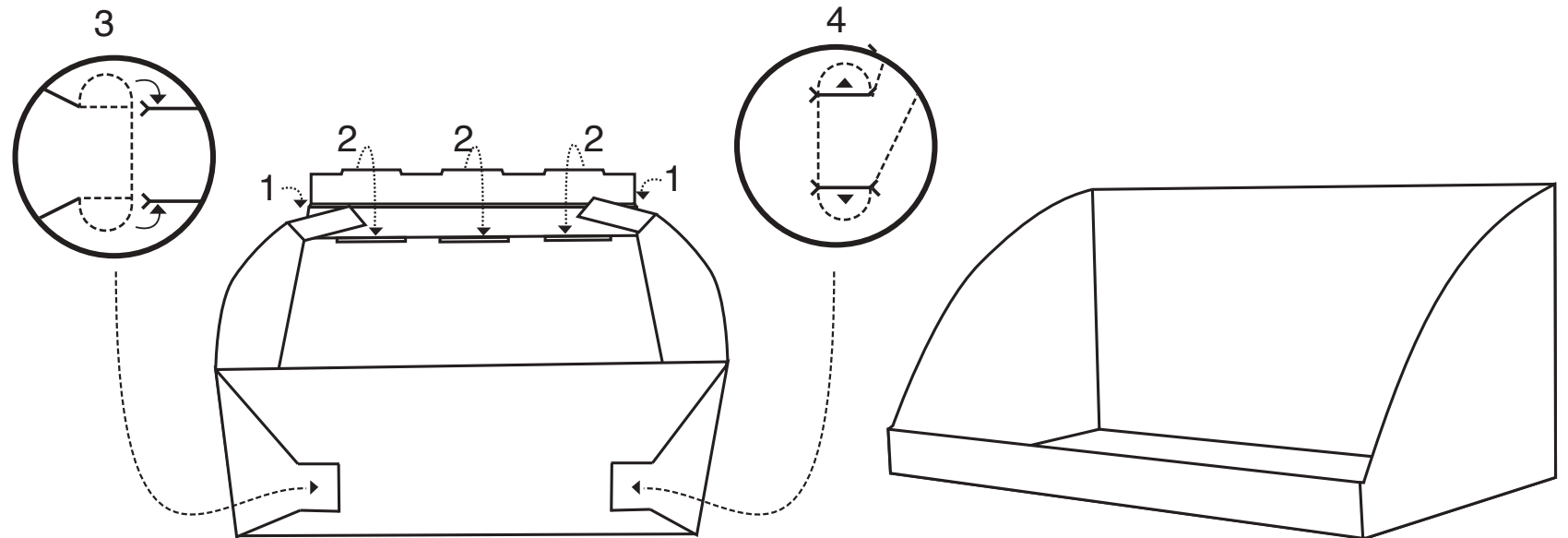
## Instructivo de Armado Mostrador



E X H I B I D O R E S Q U E V E N D E N



- Marque los dobleces de la pieza CUERPO enseguida:
- (1) Alinee las pestañas de los laterales a 90°.
  - (2) Doble y asegure el frente de la charola en los ojales.
  - (3) Doble las pestañas que entran en el respaldo a 90°.
  - (4) Páselas por las ranuras del respaldo y ábralas por la parte interna.



Identifique las piezas de su exhibidor. Usted tiene en sus manos un mueble **X&V** que será fácil de armar. Para una mejor exhibición y mayor rendimiento de su mueble, le sugerimos utilizar los accesorios disponibles, que harán que su producto luzca mejor en el punto de venta.

Gracias por su preferencia.



E X H I B I D O R E S Q U E V E N D E N

© El contenido total (Incluyendo, pero no limitado a texto, logotipos, contenido, planos, fotografías, nombres comerciales) están sujetos a derechos de propiedad por las Leyes de Derechos de Autor y demás Leyes relativas Internacionales son propiedad exclusiva de sus autores y están bajo licencia otorgados a X&V, S.A. de C.V. DR 2013.