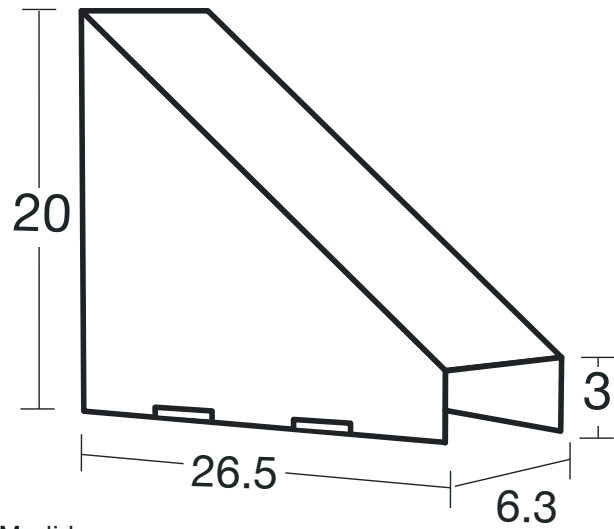


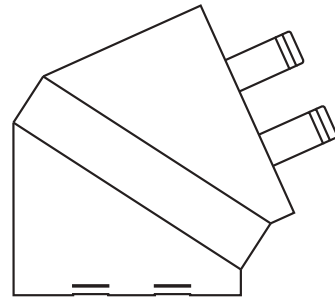
a10

Instructivo de Armado Divisor extra grueso

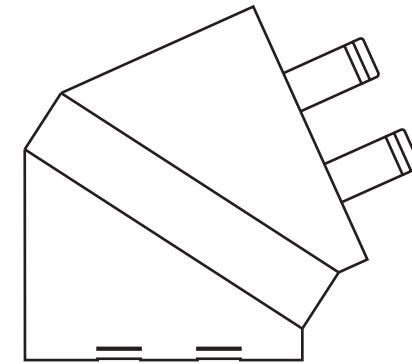


Medidas cm.

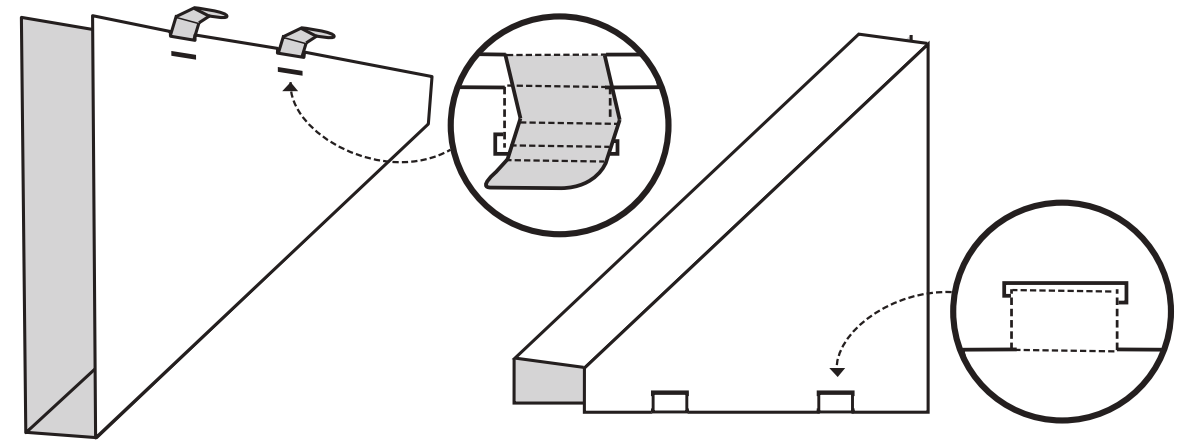
- (1) Marque los dobleces de la pieza para facilitar el armado.
- (2) Pase las lengüetas por los ojales.
- (3) Colóquelo en el interior de su exhibidor y recórralo a la distancia que requiera.



para XR1, XR2, XR3, XR7,
XR8, XR9, XR10, XR14,
XR15, XP1, XP2:



ACCESORIO



Usted tiene en sus manos un accesorio **X&V** diseñado para la mejor exhibición de su producto y el mayor rendimiento de su exhibidor en el punto de venta.

Se trata de un accesorio que permite exhibir los productos de manera ordenada. Elija la distancia y la cantidad de divisores que requiere para la exhibición de su producto.

Accesorio de para exhibidores piso:

Para modelos:

XR1, XR2, XR3, XR7, XR8, XR9, XR10, XR14, XR15, XP1, XP2:

6.3 x 26.5 x 3 x 20 cm

Gracias por su preferencia.

