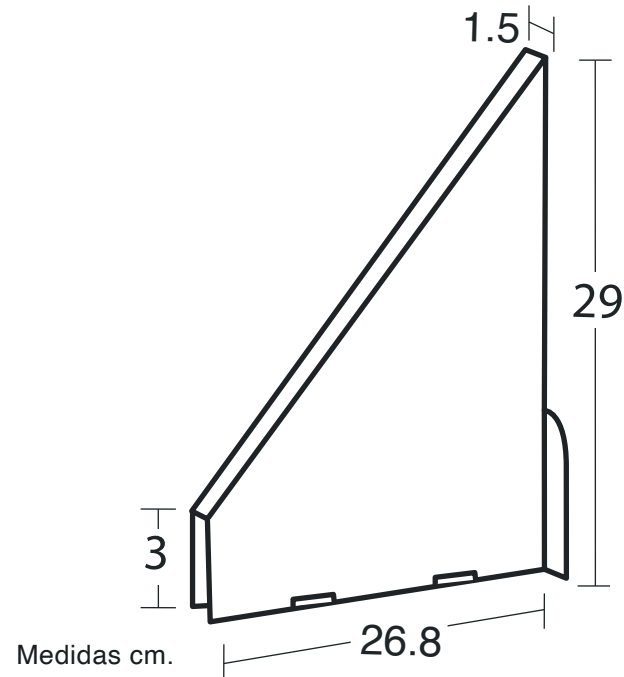


a13

Instructivo de Armado Divisor alto



Usted tiene en sus manos un accesorio **X&V** diseñado para la mejor exhibición de su producto y el mayor rendimiento de su exhibidor en el punto de venta.

Se trata de un accesorio que permite exhibir los productos de manera ordenada. Elija la distancia y la cantidad de divisores que requiere para la exhibición de su producto.

Accesorio de uso universal para algunos modelos de exhibidores piso.

Para modelos:

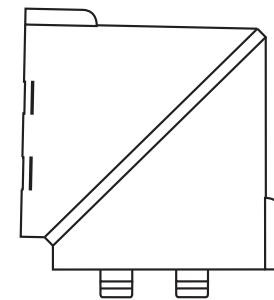
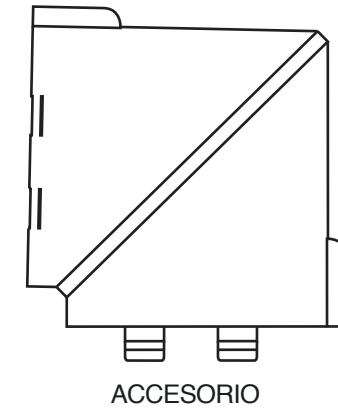
XR1, XR3, XR9, XR10, XR14, XR15:

1.5 x 26.8 x 3 x 29.2 cm

Gracias por su preferencia.



- (1) Marque los dobleces de la pieza para facilitar el armado.
- (2) Pase las lengüetas por los ojales.
- (3) Colóquelo en el interior de su exhibidor, recorriéndolo a la distancia que requiera.



para XR4, XR5, XR6,
XR12, XR13, XP4, XP6

