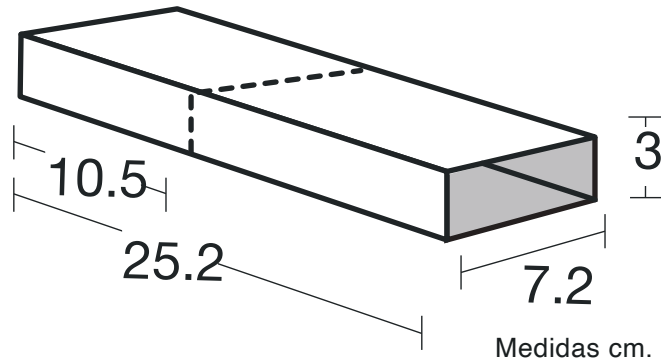


# a2

## Instructivo de Armado Plataforma & Escalón



Usted tiene en sus manos un accesorio **X&V** diseñado para la mejor exhibición de su producto y el mayor rendimiento de su exhibidor en el punto de venta. Se trata de un accesorio modular versátil y multifuncional, con tres aplicaciones de acuerdo a las necesidades del producto:

Accesorio de uso universal para exhibidores de mostrador.

### PLATAFORMA

Cuando se trate de productos pequeños que quedan ocultos por la cenefa frontal de la charola.

### ESCALÓN

Si desea exhibir el producto en cascada.

### PLATAFORMA ESCALÓN

Combinando ambas funciones si el producto así lo requiere.

Cuentan con una línea de punteado para desprender y ajustar a la medida requerida.

Para modelos:

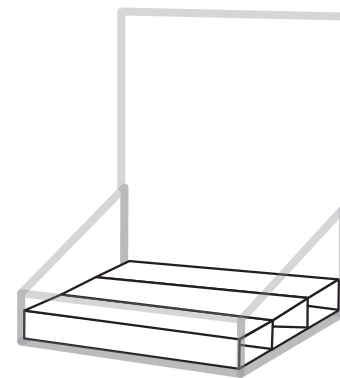
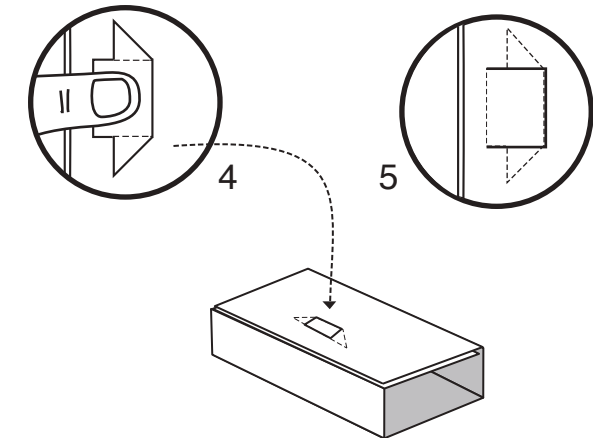
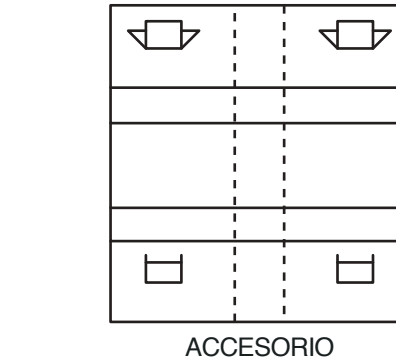
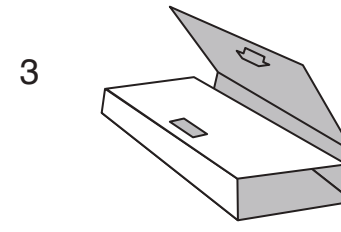
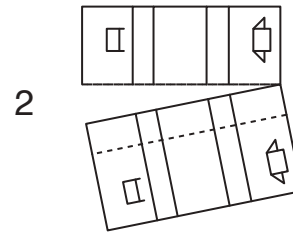
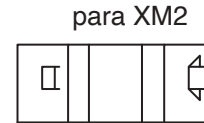
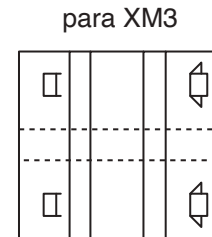
XM3 25.2 x 7.2 x 3 cm

XM6 10.5 x 7.2 x 3 cm

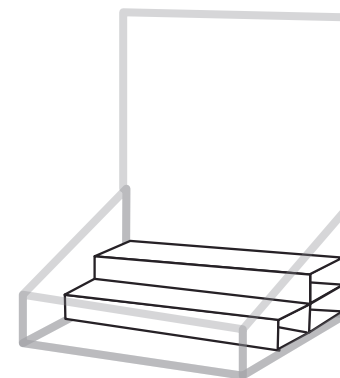
Gracias por su preferencia.



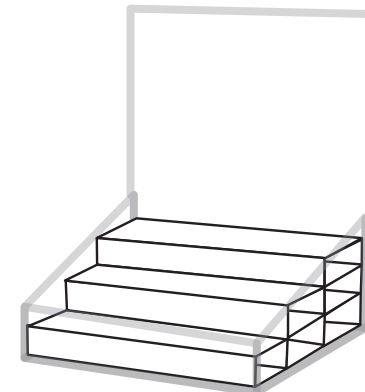
- (1) Verifique la medida requerida de acuerdo al exhibidor elegido.
- (2) Para el modelo XM1, doble por la línea punteada y desprenda el sobrante.
- (3) Marque los dobleces de la pieza para facilitar el armado.
- (4) Presione el arpón con el dedo pulgar
- (5) El arpón quedara automáticamente en su lugar.



PLATAFORMA



ESCALÓN



PLATAFORMA ESCALÓN