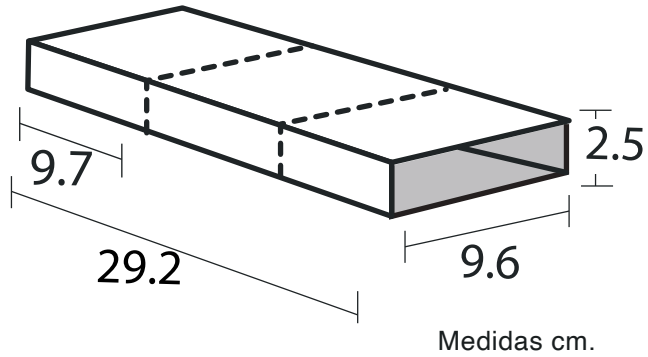


# a20

## Instructivo de Armado Plataforma & Escalón



Usted tiene en sus manos un accesorio **X&V** diseñado para la mejor exhibición de su producto y el mayor rendimiento de su exhibidor en el punto de venta. Se trata de un accesorio modular versátil y multifuncional, con tres aplicaciones de acuerdo a las necesidades del producto:

### PLATAFORMA

Cuando se trate de productos pequeños que quedan ocultos por la cenefa frontal de la charola.

### ESCALÓN

Si desea exhibir el producto en cascada.

### PLATAFORMA ESCALÓN

Combinando ambas funciones si el producto así lo requiere.

Cuentan con una línea de punteado para desprender y ajustar a la medida requerida.

Para modelos:

XM11 9.6 x 29.2 x 2.5 cm

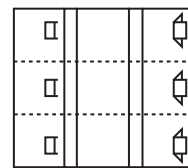
XM11 9.7 x 9.6 x 2.5 cm

Gracias por su preferencia.



- (1) Verifique la medida requerida de acuerdo al uso que desea.
- (2) Para el uso como escalón, doble por las líneas punteadas y separe las piezas.
- (3) Marque los dobleces de la pieza para facilitar el armado.
- (4) Presione el arpón con el dedo pulgar
- (5) El arpón quedara automáticamente en su lugar.

### PLATAFORMA

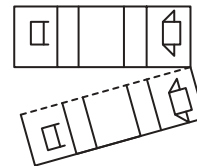


### ESCALÓN

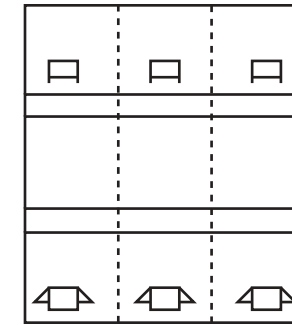
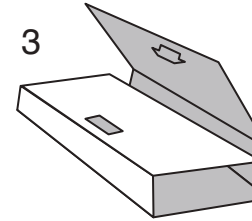


1

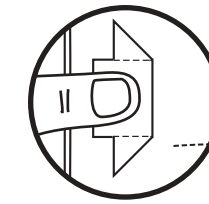
2



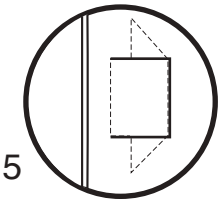
3



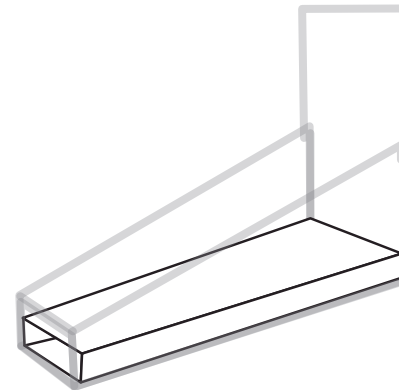
### ACCESORIO



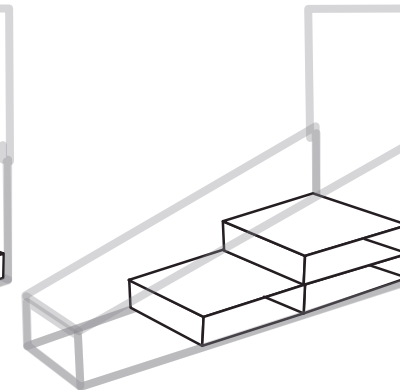
4



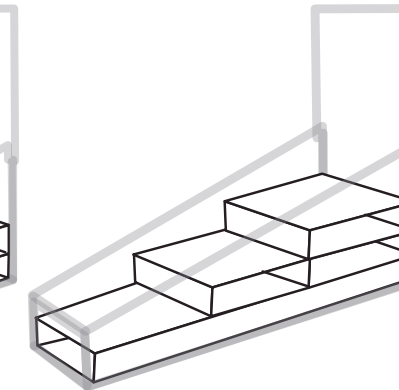
5



### PLATAFORMA



### ESCALÓN



### PLATAFORMA ESCALÓN