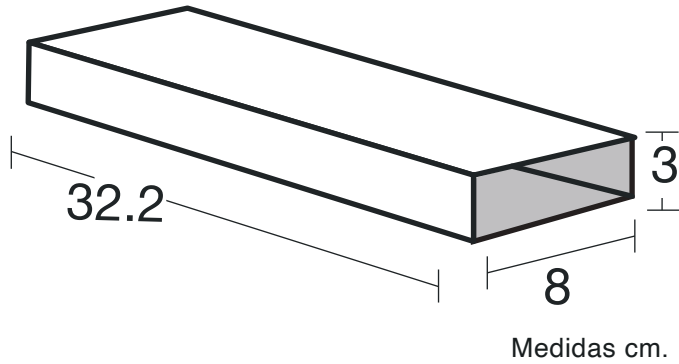


# a3

## Instructivo de Armado Plataforma & Escalón



Usted tiene en sus manos un accesorio **X&V** diseñado para la mejor exhibición de su producto y el mayor rendimiento de su exhibidor en el punto de venta. Se trata de un accesorio modular versátil y multifuncional, con tres aplicaciones de acuerdo a las necesidades del producto:

Accesorio de medida única para exhibidor de mostrador XM4  
PLATAFORMA

Cuando se trate de productos pequeños que quedan ocultos por la cenefa frontal de la charola.

ESCALÓN

Si desea exhibir el producto en cascada.

PLATAFORMA ESCALÓN

Combinando ambas funciones si el producto así lo requiere.

Cuentan con una línea de punteado para desprender y ajustar a la medida requerida.

Para modelo:

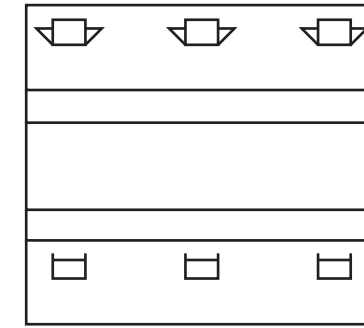
XM4 32.2 x 8 x 3 cm

Gracias por su preferencia.

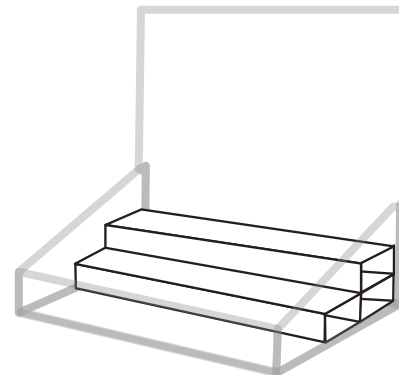
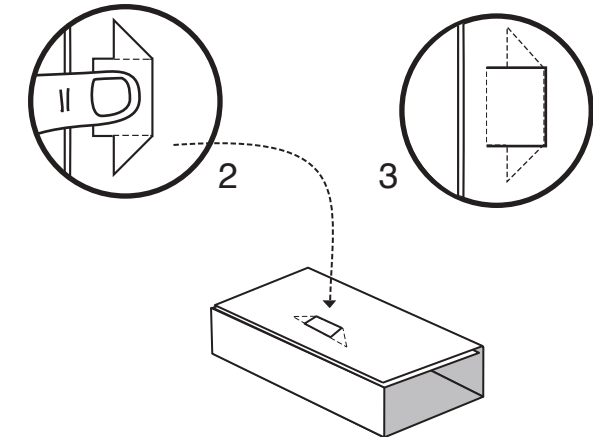
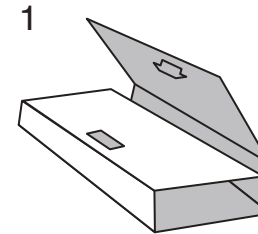
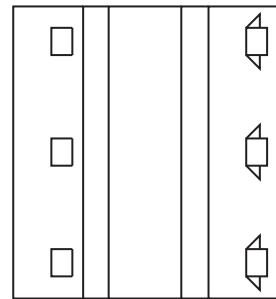


- (1) Marque los dobleces de la pieza para facilitar el armado.
- (2) Presione el arpón con el dedo pulgar
- (3) El arpón quedara automáticamente en su lugar.

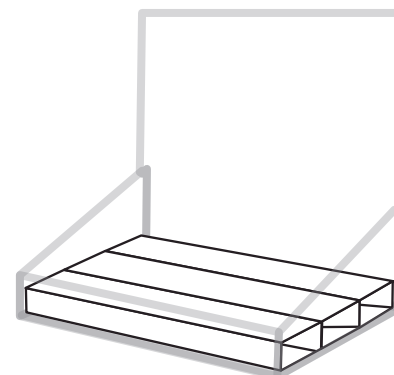
Para XM4



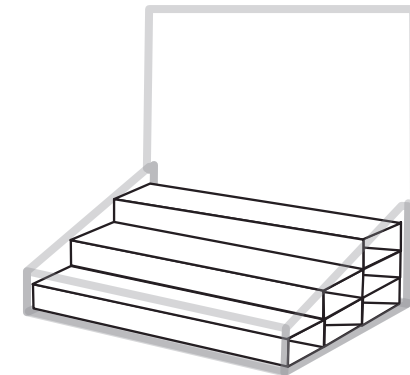
ACCESORIO



PLATAFORMA



ESCALÓN



PLATAFORMA ESCALÓN