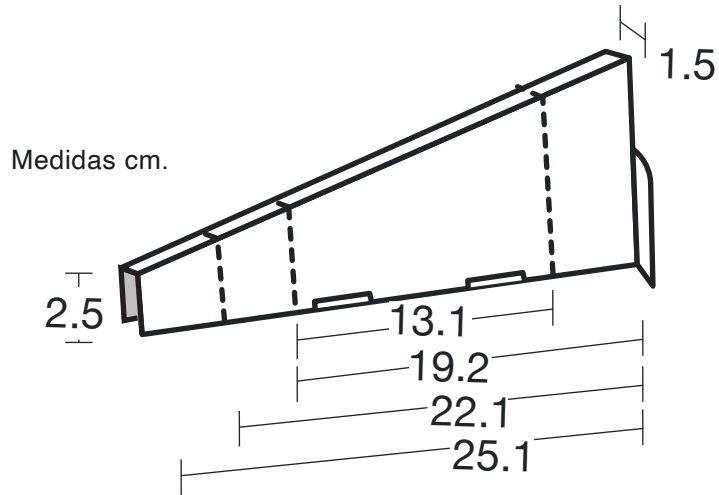


# a4

## Instructivo de Armado Divisor regular



Usted tiene en sus manos un accesorio **X&V** diseñado para la mejor exhibición de su producto y el mayor rendimiento de su exhibidor en el punto de venta. Se trata de un accesorio que permite exhibir los productos de manera ordenada. Elija la distancia y la cantidad de divisores que requiere para la exhibición de su producto.

Accesorio de uso universal para exhibidores de mostrador. Cuentan con una línea de punteado para desprender y ajustar a la medida requerida.

Para modelos:

XM1, XM2: 1.5 x 19.2 x 4.5 x 11.2 cm

XM3: 1.5 x 22.1 x 3.5 x 11.2 cm

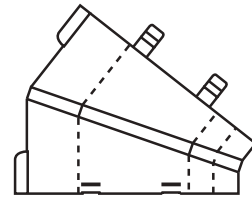
XM4: 1.5 x 25.1 x 2.5 x 11.2 cm

XR9, XR10: 1.5 x 13.1 x 4.5 x 9.1 cm

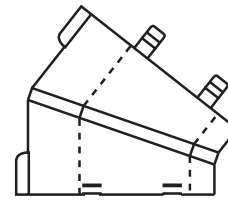
Gracias por su preferencia.



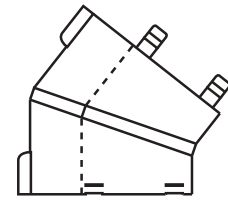
- (1) Verifique la medida requerida de acuerdo al uso que desea.
- (2) Verificada la medida, doble por las líneas punteadas y separe las piezas en caso necesario.
- (3) Marque los dobleces de la pieza para facilitar el armado.
- (4) Pase las lengüetas por los ojales.
- (5) Colóquelo en el interior de su exhibidor, recorriendolo a la distancia que requiera.



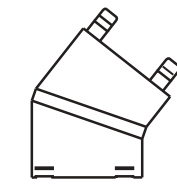
para XM4



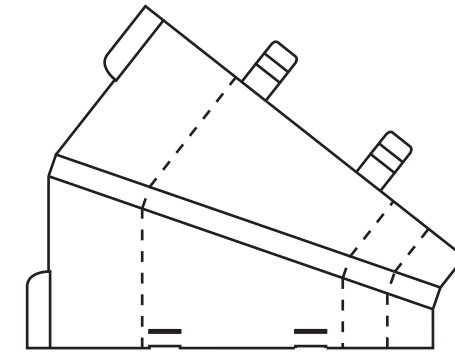
para XM3



para XM1 y XM2



para XR9, XR10



ACCESORIO

